

- I** MANUALE DI INSTALLAZIONE E USO
- GB** INSTALLATION AND USER'S MANUAL
- F** MANUEL D'INSTALLATION ED D'UTILISATION
- D** INSTALLATION UND NUTZUNG
- E** MANUAL DE INSTALACION Y USO



OBI

[WWW.ITALWINCH.COM](http://WWW.ITALWINCH.COM)

Rev.09

**I****INDICE**

<b>1 INTRODUZIONE</b>	<b>3</b>
1.1 Scopo del manuale	3
1.2 Assistenza	3
1.3 Conformità CE	3
1.4 Ricevimento e stoccaggio	3
1.5 Nota importante	3
<b>2 INSTALLAZIONE</b>	<b>4</b>
2.1 Contenuto della confezione	4
2.2 Attrezzature necessarie per l'installazione	4
2.3 Accessori consigliati	4
2.4 Preparazione della coperta	5
2.5 Installazione in coperta	6
<b>3 IMPIANTO ELETTRICO</b>	<b>7</b>
3.1 Scelta dei cavi	7
3.2 Connessioni	7
3.3 Schema di collegamento	8
<b>4 USO DEL SALPA ANCORA</b>	<b>9</b>
4.1 Uso della frizione	9
4.2 Uso del motore	10
4.2.1 Filare l'ancora	10
4.2.2 Salpare l'ancora	10
4.3 Uso della campana	11
<b>5 MANUTENZIONE ORDINARIA</b>	<b>12</b>
<b>6 DATI TECNICI</b>	<b>13</b>
<b>7 DIMENSIONI</b>	<b>13</b>
<b>8 LISTA PARTI</b>	<b>14</b>
<b>9 CONDIZIONI DI GARANZIA</b>	<b>15</b>
<b>10 TARGHETTA PRODOTTO</b>	<b>16</b>

**GB****TABLE OF CONTENTS**

<b>1 INTRODUCTION</b>	<b>3</b>
1.1 Purpose of the manual	3
1.2 Product support	3
1.3 CE approvals	3
1.4 Receipt and storage	3
1.5 Important note	3
<b>2 INSTALLATION</b>	<b>4</b>
2.1 Contents of the package	4
2.2 Equipment necessary for installation	4
2.3 Recommended accessories	4
2.4 Above deck preparation	5
2.5 Deck installation	6
<b>3 ELECTRICAL WIRING</b>	<b>7</b>
3.1 Electric cable selection	7
3.2 Wiring	7
3.3 Wiring diagram	8
<b>4 USE OF THE WINDLASS</b>	<b>9</b>
4.1 Braked anchor free-fall	9
4.2 Power up/down	10
4.2.1 Release the anchor	10
4.2.2 Retrive the anchor	10
4.3 Use of the warping drum	11
<b>5 SERVICING SCHEDULE</b>	<b>12</b>
<b>6 TECHNICAL DATA</b>	<b>13</b>
<b>7 DIMENSION</b>	<b>13</b>
<b>8 PART LIST</b>	<b>14</b>
<b>8 WARRANTY CONDITIONS</b>	<b>15</b>
<b>9 PRODUCT IDENTIFICATION</b>	<b>16</b>

**F****INDEX**

<b>1 INTRODUCTION</b>	<b>3</b>
1.1 Objectif du manuel	3
1.2 Soutien Technique	3
1.3 Agrément CE	3
1.4 Réception et stockage	3
1.5 Informations importantes	3
<b>2 INSTALLATION</b>	<b>4</b>
2.1 Contenu de l'emballage	4
2.2 Outillage nécessaire à l'installation	4
2.3 Accessoires conseillées	4
2.4 Préparation sur le pont	5
2.5 Installation sur le pont	6
<b>3 INSTALLATION ELECTRIQUE</b>	<b>7</b>
3.1 La sélection du câble	7
3.2 Câblage	7
3.3 Schéma de branchement	8
<b>4 UTILISATION DU GUINDEAU</b>	<b>9</b>
4.1 La chute libre contrôlée de l'ancre	9
4.2 Opération montée/descente	10
4.2.1 Larguer l'ancre	10
4.2.2 Remonter l'ancre	10
4.3 Utilisation de la poupée	11
<b>5 PLANNING D'ENTRETIEN</b>	<b>12</b>
<b>6 DONNEES TECHNIQUE</b>	<b>13</b>
<b>7 SPECIFICATION</b>	<b>13</b>
<b>8 LISTE DES PIECES</b>	<b>14</b>
<b>8 CONDITIONS DE GARANTIE</b>	<b>15</b>
<b>9 IDENTIFICATION DU PRODUIT</b>	<b>16</b>

**D****INHALTSVERZEICHNIS**

<b>1 EINLEITUNG</b>	<b>3</b>
1.1 Zweck des Handbuchs	3
1.2 Produktunterstützung	3
1.3 CE Zulassung	3
1.4 Empfang und Lagerung	3
1.5 Wichtige Informationen	3
<b>2 MONTAGE</b>	<b>4</b>
2.1 Packungs-Inhalt	4
2.2 Für die Installation benötigte Werkzeuge	4
2.3 Empfohlenes Zubehör	4
2.4 Vorbereitungen auf Deck	5
2.5 Auf deck installation	6
<b>3 ELEKTRISCHE MONTAGE</b>	<b>7</b>
3.1 Auswahl elektrische Kabel	7
3.2 Verkabelung	7
3.3 Anschluss-Schaltplan	8
<b>4 BEDIENUNG</b>	<b>9</b>
4.1 Gebremstes Anker fieren	9
4.2 Motorisiertes Heben und Fieren	10
4.2.1 Fieren des Ankers	10
4.2.2 Heben des Ankers	10
4.3 Verwendung des Verholspills	11
<b>5 SERVICE INTERVALLE</b>	<b>12</b>
<b>6 TECHNISCHE ANGABEN</b>	<b>13</b>
<b>7 ABMESSUNGEN</b>	<b>13</b>
<b>8 BAUTEILE-LISTE</b>	<b>14</b>
<b>8 GARANTIEBEDINGUNGEN</b>	<b>15</b>
<b>9 PRODUKTBEZEICHNUNG</b>	<b>16</b>

**E****TABLA DE CONTENIDO**

<b>1 INTRODUCCIÓN</b>	<b>3</b>
1.1 Objeto de este manual	3
1.2 Soporte de los productos	3
1.3 Homologaciones CE	3
1.4 Recepción y almacenaje	3
1.5 Información importante	3
<b>2 INSTALACION</b>	<b>5</b>
2.1 Contenido del embalaje	5
2.2 Herramientas necesarias para el montaje	5
2.3 Accesorios aconsejados	5
2.4 Preparación sobre cubierta	6
2.5 Instalacion en cubierta	6
<b>3 CABLEADO ELECTRICO</b>	<b>7</b>
3.1 Selección del cable eléctrico	7
3.2 Cableado	7
3.3 Esquema de conexión	8
<b>4 USO DEL MOLINETE</b>	<b>9</b>
4.1 Encender o apagar	9
4.2 Encender o apagar	10
4.2.1 Soltar el ancla	10
4.2.2 Recuperar el ancla	10
4.3 Uso del virador de atojaje	11
<b>5 PRESTACIO DE SERVICIOS</b>	<b>12</b>
<b>6 DATOS TECNICOS</b>	<b>13</b>
<b>7 DIMENSIONES</b>	<b>13</b>
<b>9 PARTES</b>	<b>14</b>
<b>8 CONDICIONES DE GARANTIA</b>	<b>15</b>
<b>9 IDENTIFICACIÓN DEL PRODUCTO</b>	<b>16</b>

## **1 INTRODUZIONE**

Gentile Cliente, grazie per aver scelto Italwinch. I prodotti Italwinch garantiscono qualità, tecnologia ed elevate prestazioni. Con un prodotto Italwinch si è sicuri di anni di affidabile funzionamento.

### **1.1 Scopo del manuale**

Attraverso questo manuale verranno date informazioni relative alla sicurezza e al corretto utilizzo del prodotto. Seguire attentamente queste avvertenze in modo da evitare possibili infortuni o danneggiamenti.

### **1.2 Assistenza**

Tutti i prodotti Italwinch godono della rete di assistenza mondiale Italwinch. Per qualsiasi necessità, contattare direttamente il distributore locale o visitare il sito [www.italwinch.com](http://www.italwinch.com)

### **1.3 Conformità CE**

I certificati di conformità CE sono disponibili contattando Italwinch.

### **1.4 Ricevimento e stoccaggio**

Al ricevimento della confezione, verificare l'integrità dell'imballo. In caso sia necessario immagazzinare il prodotto per un lungo periodo, mantenerlo in luogo asciutto e protetto.

### **1.5 Nota importante**

Nel presente manuale sono presenti avvertimenti importanti per la sicurezza. Attenersi scrupolosamente ad esse per evitare danni o infortuni.

## **1 INTRODUCTION**

Dear Customer, Thank you for choosing Italwinch. Italwinch products guarantee quality, technical innovation and proven performance. With a Italwinch product you will be provided with many years of outstanding service.

### **1.1 Purpose of the manual**

This manual will supply information about safety and correct use of the product. Follow these warnings carefully to avoid possible accidents or damages.

### **1.2 Product support**

All Italwinch products are backed throughout the world by a network of authorised distributors and assistance. In case of need, please contact our local Italwinch distributor. Details on website [www.italwinch.com](http://www.italwinch.com)

### **1.3 CE approvals**

For CE approval certificates contact Italwinch.

### **1.4 Receipt and Storage**

Upon receipt of the package, verify the integrity of packing. Should it be necessary to store the product for a prolonged period, keep it in a dry and protected place.

### **1.5 Important note**

Throughout this manual, you will see safety and product damage warnings. You must follow these warnings carefully to avoid possible injury or damage.

## **1 INTRODUCTION**

Cher Client, Merci d'avoir choisi un guindeau Italwinch. Les produits Italwinch sont garantie de qualités, innovations techniques et performances. Avec Italwinch vous êtes assuré de nombreuses années de service exceptionnel.

### **1.1 Objectif du manuel**

Dans ce manuel, vous trouverez les informations concernant la sécurité et la bonne utilisation du produit. Suivre attentivement ces avertissements à éviter de se blesser ou de détériorer l'appareil.

### **1.2 Soutien Technique**

Les produits Italwinch jouissent d'un réseau d'assistance à travers le monde entier, par le biais de ses distributeurs. En cas de besoin, contacter le distributeur local Italwinch. Voir les détails sur le site [www.italwinch.com](http://www.italwinch.com)

### **1.3 Agrément CE**

Pour obtenir les certificats CE veuillez contacter Italwinch.

### **1.4 Réception et Stockage**

A la réception de la marchandise, vérifier le bon état de l'emballage. Si le produit doit être emmagasiné durant une période prolongée, le conserver dans un endroit sec et abrité.

### **1.5 Informations importantes**

Dans ce manuel vous allez voir des mises en garde de sécurité et des précautions d'emploi. Vous devez suivre attentivement ces instructions afin d'éviter de possibles accidents ou dommages.

## **1 EINLEITUNG**

Vielen Dank für die Wahl einer Italwinch. Italwinch Produkte sind garantiert für Qualität, technische Innovation und Leistungsfähigkeit. Mit einer Italwinch Schotwisch steht Ihnen für viele Jahre ein erstklassiger Service zur Verfügung.

### **1.1 Zweck des Handbuchs**

Mit diesem Handbuch werden Informationen zur Sicherheit und der richtigen Verwendung des Produktes gegeben. Diese Hinweise sorgfältig einhalten, um mögliche Unfälle und Schäden zu vermeiden.

### **1.2 Produktunterstützung**

Für die Produkte Italwinch gibt es ein weltweites Netz von Händlern. Setzen Sie sich gegebenenfalls mit dem örtlichen Händler der Italwinch in Verbindung. Einzelheiten auf der Internetseite [www.italwinch.com](http://www.italwinch.com)

### **1.3 CE Zulassung**

Für ein CE Zertifikat kontaktieren Sie bitte Italwinch.

### **1.4 Empfang und Lagerung**

Beim Empfang der Packung die Verpackung auf Schäden überprüfen. Muss das Produkt für längere Zeit gelagert werden an einem trockenen und geschützten Ort aufbewahrt werden.

### **1.5 Wichtige Informationen**

In dieser Anleitung finden Sie Sicherheitshinweise und Informationen, um eine Beschädigung des Produktes zu vermeiden. diesen Anweisungen folgen, um mögliche Verletzungen oder Schäden.

## **1 INTRODUCCIÓN**

Estimado cliente, Gracias por escoger Italwinch. Los productos Italwinch garantizan calidad, innovación técnica y rendimiento comprobado. Los productos Italwinch le recompensarán con muchos años de uso excelente.

### **1.1 Objeto de este manual**

A través de este manual se proporcionan informaciones sobre la seguridad y la utilización correcta del producto. Siga estas instrucciones cuidadosamente para evitar posibles accidentes o averías.

### **1.2 Soporte de los productos**

Los productos Italwinch están apoyados en todo el mundo por una red de distribuidores y servicio posventa autorizados. En caso de necesidad contacte con el distribuidor local. Más detalles en la página web [www.italwinch.com](http://www.italwinch.com)

### **1.3 Homologaciones CE**

Para los certificados CE contactar con Italwinch.

### **1.4 Recepción y almacenaje**

A la recepción del paquete, controle la integridad del embalaje. Si es necesario almacenar el producto por un periodo prolongado, manténgalo en un lugar seco y protegido.

### **1.5 Información importante**

A lo largo de este manual encontrará advertencias a cerca de seguridad. Se deben seguir estas indicaciones con el fin de evitar posibles lesiones o daños.

Le norme di sicurezza e gli enti certificatori, richiedono tassativamente che, durante lo stazionamento all'ancora, il carico sia tenuto da un ferma catena o da un punto di fissaggio di elevata resistenza. E' responsabilità dell'utilizzatore assicurarsi che durante la navigazione l'ancora sia adeguatamente stivata e fissata. Questa precauzione è tanto più importante quanto maggiore è la velocità di navigazione e peggiori siano le condizioni del mare. Infatti un'ancora filata per errore durante la navigazione può avere effetti molto gravi. Data la sua posizione e l'uso non sempre frequente, il salpa ancora è particolarmente esposto al rischio di ossidazione e corrosione, pertanto è necessario provvedere ad una costante ispezione delle sue parti ed alla dovuta manutenzione. Assicurarsi di aver letto e compreso ogni parte del presente manuale prima di procedere con l'installazione e l'utilizzo. Solo le persone che conoscono come operare dovrebbero essere autorizzate all'uso del salpa ancora. In caso di dubbi circa l'installazione o l'uso rivolgersi sempre ad un consulente esperto.

- Salpa ancora utilizzati in modo inappropriato possono causare danni a persone e/o cose.
- Prestare la massima attenzione durante l'uso di apparecchiature potenti.
- Anche l'uso più accorto può essere fonte di danni, anche gravi.
- I prodotti Italwinch vengono forniti esclusivamente per l'uso nautico diportistico. Italwinch declina ogni responsabilità per usi impropri.
- Prestare la massima attenzione perché braccia, gambe, dita, capelli e vestiti non restino impigliati nella catena o nel barbotin.

Safety standards and certifying bodies require peremptorily that, during the standing of the anchor, the load must be held by a chain stopper or a high resistance fixing point. The user is responsible for guaranteeing that during navigation the anchor is properly stowed and fixed. This precaution is more important when the navigation speed is higher and sea conditions are worse. Indeed, an anchor paid out by mistake during navigation can have very serious effects. Considering its position and not always frequent use, the anchor windlass is particularly exposed to oxidation and corrosion risk; therefore, it is necessary to arrange a constant inspection of its parts and a due maintenance.

Make sure to have read and understood every part of this manual before proceeding with installation and use. Only persons who know how to operate should be authorised to use the anchor windlass. Should there be doubts on its installation or use, refer always to a skilled consultant.

- Anchor windlasses used in an inappropriate way can cause damages to persons and/or things.
- Pay the utmost attention during the use of powerful equipment.
- Even the most careful use can be a source of damages, even serious.
- Italwinch products are supplied exclusively for recreational nautical use. Italwinch declines all responsibility for improper uses.
- Before operating the capstans, make sure that there are no persons in water in the vicinity.

Les normes de sécurité et les organismes de certification exigent que, durant le stationnement de l'ancre, la charge soit retenue par un dispositif de blocage de la chaîne ou par un point de fixation à haut résistance.

L'utilisateur a la responsabilité de garantir que l'ancre soit correctement arrimée et fixée durant la navigation. Cette précaution est d'autant plus importante que la vitesse de navigation est élevée et que les conditions de lamer sont mauvaises. En effet, une ancre qui file par inadvertance durant la navigation est lourde de conséquences.

Etant donné sa position et son utilisation pas toujours fréquente, le guindeau est particulièrement exposé au risque d'oxydation et de corrosion; il est donc nécessaire de procéder à son inspection constante et à son entretien. Vérifier de bien avoir lu et compris le manuel, dans toutes ses parties, avant de procéder à l'installation et à l'utilisation. Seules les personnes sachant comment manoeuvrer devraient être autorisées à utiliser le guindeau. En cas de doute sur l'installation ou sur l'utilisation, toujours s'adresser à un expert.

- Les guindeaux utilisés de façon inappropriée peuvent provoquer des dommages aux personnes et/ou aux objets.
- Faire extrêmement attention lorsqu'on utilise des appareillages puissants.
- Une utilisation très attentive peut également être source de dommages, voire graves.
- Les produits Italwinch sont exclusivement fournis pour un usage nautique de plaisance. Italwinch decline toute responsabilité pour des usages inappropriés.

Die Sicherheitsvorschriften und die Zertifizierungs-Institute schreiben ausdrücklich vor, dass während des Ankerns die Last durch einen Kettenstopper oder hochfesten Befestigungspunkt gehalten wird. Der Anwender trägt die Verantwortung, dass der Anker während der Navigationensprechend verstaut und gesichert ist. Diese Vorsichtsmaßnahme ist um so wichtiger, je größer die Navigationsgeschwindigkeit ist und je schlechter Wetterbedingungen auf See sind. Ein fälschlicherweise während der Navigation abgefeierter Anker kann nämlich sehr schwere Auswirkungen haben. Auf Grund ihrer Position und der oftmals nicht häufigen Verwendung ist die Ankerwinde besonders einer Oxydations- und Korrosionsgefahr ausgesetzt. Aus diesem Grund müssen die Ankerwinden-Bauteile regelmäßig kontrolliert und gewartet werden. Vor der Installation und dem Einsatz sicherstellen, dass das vorliegende Handbuch in allen Teilen gelesen und verstanden worden ist. Der Einsatz der Ankerwinde darf nur Personen genehmigt werden, die wissen, wie sie zu bedienen ist. Bei Zweifeln bezüglich der Installation und Bedienung, immer an einen fachkundigen Berater wenden.

- Eine unsachgemäße Verwendung von Ankerwinden kann Personen- und Sachschäden verursachen.
- Beim Einsatz leistungsfähiger Geräte sehr vorsichtig vorgehen.
- Auch ein sehr achtsamer Einsatz kann Ursache von, auch schweren, Schäden sein.
- Die Produkte des Unternehmens Italwinch werden ausschließlich für einen Einsatz im Rahmen von nautischem Freizeitsport geliefert. Italwinch haftet nicht für unsachgemäße Verwendung.

Las normas de seguridad y los entes de certificación exigen que, durante el fondeo con ancla, el esfuerzo se descargue en un gancho/bloqueo para la cadena o en un punto de fijación de resistencia elevada. Es responsabilidad del usuario controlar que durante la navegación el ancla esté estibada y sujeta adecuadamente. Esta precaución es tanto más importante cuanto mayor sea la velocidad de navegación y peores las condiciones del mar. De hecho, un ancla filada por error durante la navegación puede tener efectos muy graves. Por su posición y por el uso a veces poco frecuente, el molinete está especialmente expuesto al riesgo de oxidación y corrosión, por lo tanto es necesario encargarse de una inspección constante de sus partes y del debido mantenimiento. Asegúrese de haber leído y comprendido cada parte del presente manual antes de proceder con el montaje y el uso. Deben ser autorizadas a usar el molinete sólo las personas que conocen el modo de hacerlo. En caso de dudas sobre el montaje o el uso, póngase siempre en contacto con un consultor experto.

- Los molinetes utilizados en modo inadecuado pueden causar daños a personas y/u objetos.
- Ponga la máxima atención durante el uso de aparatos potentes.
- Incluso el uso más prudente puede causar daños, también graves.
- Los productos Italwinch se proporcionan exclusivamente para el uso náutico deportivo. Italwinch declina toda responsabilidad en caso de utilización impropia.
- Ponga la máxima atención, para que brazos, piernas, dedos, pelo y ropa no queden atrapados en la cadena o en el barbotin.

## 2 INFORMAZIONI DI SICUREZZA

- Prima di manovrare con il verricello assicurarsi che non ci siano persone in acqua nelle vicinanze.
- Quando il verricello non viene utilizzato l'ancora deve sempre essere fissata ad un punto solido per evitare danni.
- Il salpa ancora non deve mai essere utilizzato come punto di ormeggio. Il carico deve sempre essere tenuto da una apposita bitta o punto solido.
- L'impianto deve sempre essere protetto da un interruttore magneto termico adeguato.
- Isolare sempre il circuito tramite l'interruttore magneto termico quando il salpa ancora non è in uso.

## 2 SAFETY INFORMATION

- When the capstan is not used, the anchor must always be fixed to a solid point in order to avoid damages.
- The anchor windlass must never be used as mooring point. The load must always be held by a specific leat or solid point.
- The capstan must not be used for functions other than paying out or weighing the anchor.
- The chain must never be used on the warping drum.
- The system must always be protected by a suitable circuit breaker.
- Disconnect always the circuit through the circuit breaker when the anchor windlass is not in use.

## 2 INFORMATIONS SUR LA SECURITE

- Faire très attention à ce que Les bras, les jambes, les doigts, les cheveux et les vêtements ne s'entortillent pas dans la chaîne ou le barbotin.
- Avant de manoeuvrer le treuil du guindeau, vérifiez que personne ne se trouve à proximité dans l'eau.
  - Quand le treuil n'est pas utilisé, l'ancre doit toujours être fixée à un point solide pour éviter les détériorations.
  - Le guindeau ne doit jamais être utilisé comme point d'amarrage. La charge doit toujours être retenue par une bitte ou un point solide.
  - Le treuil ne doit pas être utilisé en dehors du fait de filer ou lever l'ancre.
  - La chaîne ne doit jamais être utilisée sur la cloche de touage.
  - L'installation doit toujours être protégée par un interrupteur magnétothermique approprié.
  - Toujours isoler le circuit au moyen de l'interrupteur magnétothermique lorsque le guindeau n'est pas utilisé.

## 2 SICHERHEITSINFORMATIONEN

- Sehr vorsichtig sein, damit sich Arme, Beine, Finger, Haare und Kleidungsstücke nicht in der Kette oder der Kettennuss verhaken.
- Vor der Betätigung der Ankerwinde sicherstellen, dass sich keine Personen in der Nähe im Wasser aufhalten.
- Wenn die Ankerwinde nicht benutzt wird, muss der Anker immer an einem festen Punkt gesichert werden, um Schäden zu vermeiden.
- Die Ankerwinde darf nie als Vertaupunkt benutzt werden. Die Last muss immer durch einen entsprechenden Poller oder festen Punkt gehalten werden.
- Die Ankerwinde darf nie zu einem anderen Zweck als dem Abfieren oder Lichten des Ankers verwendet werden.
- Am Verholspill darf nie die Kette benutzt werden.
- Die Anlage muss immer durch einen passenden, magnetthermischen Motorschutzschalter abgesichert sein.
- Wird die Ankerwinde nicht genutzt, muss der Stromkreis immer mit dem magnetthermischen Motorschutzschalter getrennt werden.

## 2 INFORMACIONES DE SEGURIDAD

- Antes de maniobrar con el cabestrante asegúrese que no haya nadie en el agua en los alrededores.
- Cuando no se utiliza el cabestrante, el ancla siempre tiene que estar sujeta a un punto sólido para evitar daños.
- El molinete nunca debe ser utilizado como punto de amarre. El esfuerzo siempre lo debe soportar un amarradero apropiado o un punto sólido.
- El cabestrante no debe ser utilizado para funciones diferentes de filar o levar el ancla.
- Nunca se debe utilizar la cadena encima del virador de ataje.
- La instalación tiene que estar protegida por un interruptor magnetotérmico adecuado.
- Aislar siempre el circuito mediante el interruptor magneto-térmico cuando el molinete no se usa.



### 3 INSTALLAZIONE

#### 3.1 Contenuto della confezione

Oltre al presente manuale, la confezione contiene:

- salpa ancora completo di motoriduttore
- Cassetta teleruttori/teleinvertitori
- Dima di foratura
- Leva

#### 3.2 Attrezzature necessarie per l'installazione

- Trapano
- Punta da 10 mm per legno e acciaio
- Chiavi esagonali da 10 mm, 13 mm e 17 mm
- Pinza per terminali e spellafili
- Cavo elettrico e terminali a pressare

#### 3.3 Accessori consigliati

Utilizzare esclusivamente accessori e ricambi originali MZ Electronic, progettati e costruiti in modo da assicurare prestazioni e durata. Per informazioni sugli accessori disponibili, rivolgersi al rivenditore locale o visitare il sito [www.italwinch.com](http://www.italwinch.com)



### 3 INSTALLATION

#### 3.1 Contents of the package

In addition to the present manual, the package contains:

- Anchor windlass complete with motor reducer
- Remote control switch/remote control reverser box
- Drilling template
- Handle

#### 3.2 Equipment necessary for installation

- Drill
- 10 mm bit for wood and steel
- 10 mm., 13 mm., and 17 mm. hexagon keys
- Crimping Pliers/Wire Stripper
- Suitable electrical cable and crimp terminals

#### 3.3 Recommended accessories

Use exclusively original MZ Electronic accessories and spare parts, designed and manufactured to ensure performances, duration and for keeping valid the warranty. For information on available spare parts, contact your local reseller or visit website [www.italwinch.com](http://www.italwinch.com)

### 3 INSTALLATION

#### 3.1 Contenu de l'emballage

Outre ce manuel, l'emballage contient:

- un guindeau avec son motoréducteur
- Un boîtier de télérupteurs/télé-inverseurs
- Gabarit de perçage
- Levier

#### 3.2 Outillage nécessaire à l'installation

- Perceuse
- Foret de 10 mm pour bois et acier
- Clés à six pans de 10 mm, 13 mm et 17 mm
- Pince à sertir/outil à dénuder
- Câbles électriques et cosses à Sertir adaptés

#### 3.3 Accessoires conseillés

Utiliser exclusivement les accessoires et les pièces détachées originales MZ Electronic, conçues et fabriquées de façon à garantir les performances, la longévité et la validité de la garantie. Pour de plus amples informations sur les pièces détachées disponibles, s'adresser au revendeur local ou visiter le site [www.italwinch.com](http://www.italwinch.com)

### 3 MONTAGE

#### 3.1 Packungs-Inhalt

Die Packung enthält, außer dem vorliegenden Handbuch, folgendes:

- Ankerwinde komplett mit Getriebemotor
- Kasten Fernrelais/ Fernumschalter
- Bohrschablone
- Hebel

#### 3.2 Für die Installation benötigte Werkzeuge

- Bohrer
- 10mm-Bohrspitze für Holz und Metall
- Sechskantschlüssel mit 10 mm, 13 mm und 17 mm
- Crimp Zange/Abisolierzange
- Passende Crimp-Terminals und entsprechende Kabelgrößen

#### 3.3 Empfohlenes Zubehör

Ausschließlich Original-Zubehör und Ersatzteile des Unternehmens MZ Electronic verwenden, das so entwickelt und hergestellt wurde, dass Leistung, Haltbarkeit und Gültigkeit der Garantie sichergestellt werden. Für Informationen zu erhältlichen Ersatzteilen, wenden Sie sich bitte an den örtlichen Händler oder besuchen Sie die Internetseite [www.italwinch.com](http://www.italwinch.com)

### 3 INSTALACION

#### 3.1 Contenido del embalaje

Además del presente manual, el embalaje contiene:

- molinete equipado con motor reductor
- Caja telerruptores/teleinversores
- Plantilla de perforación
- Palanca

#### 3.2 Herramientas necesarias para el montaje

- Taladradora
- Broca de 10 mm para madera y acero
- Llaves hexagonales de 10 mm, 13 mm y 17 mm
- Alicates de engaste / Pelacables
- Cable eléctrico adecuado y terminales

#### 3.3 Accesorios aconsejados

Utilice exclusivamente los accesorios y repuestos originales MZ Electronic, proyectados y construidos para asegurar prestaciones y duración, además de mantener la validez de la garantía. Para informaciones sobre los repuestos disponibles, contacte con el vendedor local o visite la página web [www.italwinch.com](http://www.italwinch.com)



**ATTENZIONE: MONTARE IL FINGER (FOTO A LATO) SOLAMENTE IN CASO DI UTILIZZO DI CIMA/CATENA**

**ATTENTION: INSTALL THE FINGER (PICTURE ABREAST) ONLY IN THE EVENT OF USE ROPE/CHAIN**

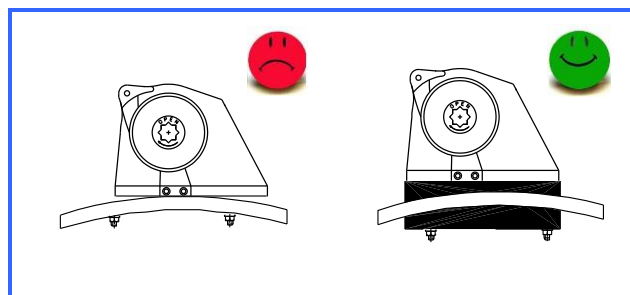
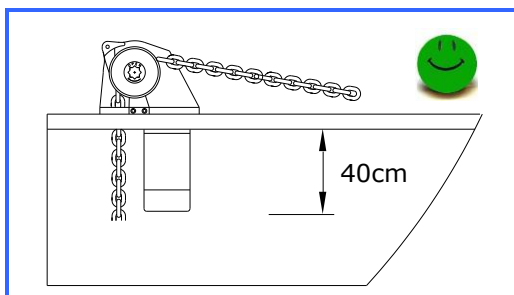
### 3 INSTALLAZIONE

### 3 INSTALLATION

### 3 INSTALLATION

### 3 MONTAGE

### 3 INSTALACION



#### 3.4 Preparazione della coperta

Verificare la zona di installazione:

- assicurarsi che la leva di sblocco della frizione sia libera di ruotare, che il barbotin lavori allineato al musone di prua, che lo spazio sottocoperta sia sufficiente per la caduta della catena

- assicurarsi che la zona di installazione sia piana e con spessore costante.

Se la superficie di appoggio non fosse piana, prevedere una base che compensi il dislivello.

L'eventuale base di appoggio deve essere modellata in modo che il piano di appoggio del verricello sia perfettamente parallelo al piano di appoggio sottocoperta.

L'installazione in aree dove la coperta è particolarmente sottile oppure in presenza di sandwich di balsa o schiuma, sarà necessario prevedere adeguati rinforzi della zona di fissaggio.

#### 3.4 Above deck preparation

Plan location carefully:

- Make an accurate drilling template using the product dimensions from the dimension template and decide upon a position for it with reference to the vessel's bow roller and the chain locker below and the rotation of manual operating handle.

- Select a flat area of deck.

If the deck is not flat, a suitable mounting pad may be required to take up camber or sheer.

If a pad is required care must be taken to ensure that the windlass base is parallel to the over deck plane.

Decks that are thin, or of foam or balsa laminate construction, will require reinforcement in order to spread the loads that will be applied to the deck while the windlass is in use.

#### 3.4 Préparation sur le pont

Prévoir l'endroit soigneusement :

- Faire un gabarit de forage précis en utilisant le gabarit de dimensions du produit. Décidez la position en tenant compte du réa de davier en dessous ainsi que la rotation de la manivelle manuelle.

- utiliser une partie plane du pont.

Si le pont n'est pas plat, un bossage de montage sera peut être nécessaire.

Si un bossage est nécessaire pour ces modèles, vérifiez soigneusement que la base du guindeau est parallèle à tablier de plancher.

Les ponts trop minces, en mousse ou contreplaqué de balsa nécessitent un renforcement afin de répartir la charge sur le pont quand le guindeau est en utilisation.

#### 3.4 Vorbereitungen auf Deck

Planen sie sorgfältig den Montageort:

- Erstellen sie ein akkurate Bohrschablone basierend auf den physischen Abmessungen der Tabelle und entscheiden sich damit für den gewünschten Montageort in Relation zur Bugrolle des Schiffes, dem Ankerkasten unter Deck und dem Radius der Kurbel im manuellen Notbetrieb auf der Winde.

- Wählen sie eine ebene Fläche an Deck. Wenn keine ebene Fläche vorhanden ist, dann kann der Einsatz eines Ausgleichskeils notwendig werden.

Jeder Untergrund muss so gestaltet sein, dass die Auflagefläche der Winde Linie völlig parallel zur Platte Deck ist.

Dünne Decks oder solche mit Sandwich Kern (Schaum oder Balsaholz) benötigen zusätzliche Verstärkungen, um die auftretenden Lasten beim Einsatz der Ankerwinde in das Deck zu verteilen.

#### 3.4 Preparación sobre cubierta

Planee la localización:

- Haga un perforado ajustado de la plantilla utilizando las dimensiones del producto y decida la posición para el con referencia al rodillo de proa y la rotación manual de la maneta.

- Seleccione un area plana en cubierta.

Si la cubierta no es plana, una cuña de montaje puede ser necesaria, para librar el posible angulo.

Si para estos modelos es necesario una cuña, debe tenerse cuidado para garantizar que la base de molinete es paralela a la superficie bajo cubierta.

Las cubiertas que son finas, de espuma o de construcción de balsa de laminado, será necesario el refuerzo a fin de repartir las cargas que se aplicarán a la cubierta, mientras que el molinete está en uso.

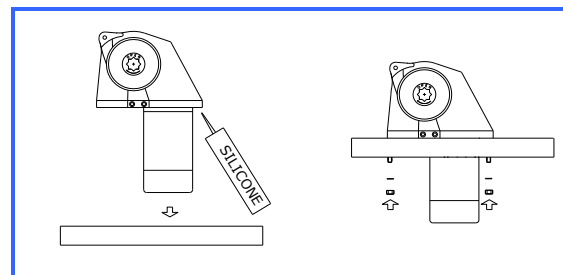
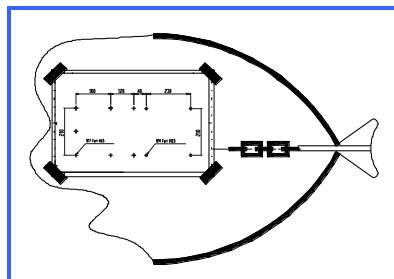
### 3 INSTALLAZIONE

### 3 INSTALLATION

### 3 INSTALLATION

### 3 MONTAGE

### 3 INSTALACION



#### 3.5 Installazione in coperta

- Posizionare con cura la dima di foratura sul ponte assicurandosi del corretto allineamento con la prua dopo aver verificato ingombri e spessori e aver verificato la scala della dima.

- Rimuovere la dima solo dopo che tutti i fori sono stati effettuati. Applicare uno strato di sigillante all'interno di tutti i fori per prevenire l'infiltrazione di acqua nella struttura dalle pareti.

- Posizionare con cura il salpa ancora sulla coperta.

- Fissare il salpa ancora.

- Collegare i cavi provenienti dalla batteria al motore elettrico facendoli passare per le aperture presenti sul corpo riduttore.

- Rimuovere il tendi-cima in caso si utilizzi solo catena e non cima catena!

#### 3.5 Deck installation

- Place carefully the drilling template on the deck, by ensuring the correct alignment with the bow, after you have checked all the above and below deck requirements cut the following holes.

- When all the holes have been made, remove the template. To help avoid water absorption by the deck, apply an appropriate marine sealant to the freshly cut hole edges.

- Place carefully the anchor windlass on the deck.

- Fix the anchor windlass.

- Connect the wires from the battery to the electrical engine by passing them out through the openings in the gearbox body.

- Remove the rope tensioner in case you are using only chain and not rope and chain!

#### 3.5 Installation sur le pont

- Positionner soigneusement le gabarit de perçage sur le pont, en s'assurant qu'il est bien dans l'axe de la proue, après avoir vérifié tous les critères sur et sous le pont, découper les trous suivants.

- Quand tous les trous sont percés, enlever le gabarit. Pour éviter l'absorption de l'eau par le pont, appliquer un mastic marin approprié sur les bords des trous fraîchement découpés.

- Positionner soigneusement le guindeau sur le plancher.

- Fixer le guindeau.

- Brancher les câbles de la batterie sur le moteur électrique, en les faisant passer par les ouvertures prévues sur le corps du réducteur.

- Enlever le tendeur de cordage dans le cas où on n'emploie que la chaîne, non pas chaîne-cordage!

#### 3.5 Auf deck installation

- Die Bohrschablone sorgfältig auf dem Deck positionieren. Sicherstellen, dass sie richtig auf den Bug ausgerichtet ist, Sägen und Bohren der notwendigen Löcher nach der Sicherstellung der oben aufgeführten Punkte auf und unter Deck.

- Wenn alle Bohrungen eingebracht wurden entfernen sie die Schablone. Um das Eindringen von Wasser in die Deckstruktur zu verhindern versiegeln sie die frischen Ausschnitte mit entsprechendem Marine Dichtmittel.

- Ankerwinde sorgfältig auf dem Deck positionieren.

- Fixieren die Ankerwinde.

- Die von der Batterie kommenden Kabel an Elektromotor anschließen. Die Kabel müssen durch die Öffnungen am Gehäuse des Untersetzungsgetriebes eingezogen werden.

- Entfernen Sie das Einsteller-Top, wenn nur Kette und nicht vom oberen Rand der Kette verwenden!

#### 3.5 Instalacion en cubierta

- Coloque con cuidado la plantilla de perforación en el puente, asegurándose de la alineación correcta con la roda de proa, después de haber comprobado todo lo anterior y por debajo de los requisitos de la cubierta cortar los agujeros siguientes.

- Cuando todos los agujeros se han hecho, retire la plantilla. Para ayudar a evitar la absorción de agua por la cubierta, aplicar un sellador de marino apropiado en los bordes de los agujeros recién cortados.

- Coloque con cuidado el molinete en la cubierta.

- Fijar el molinete.

- Conectar los cables provenientes de la batería al motor eléctrico haciéndolos pasar por las aperturas presentes en el cuerpo reductor.

- Quitar el tensor del cabo si se utiliza únicamente cadena y no combinado de cabo/cadena!



Model	Motor Power (W)	Voltage (V)	Breaker Protection (A)	Cable sizing according to the length of cable (motor to battery)			
				1-5 m	3-16 ft	6-10 m	20-33 ft
Obi 500	500	12	50	25 mm <sup>2</sup>	3 AWG	35 mm <sup>2</sup>	2 AWG
	500	24	50	16 mm <sup>2</sup>	5 AWG	16 mm <sup>2</sup>	5 AWG
	700	12	70	25 mm <sup>2</sup>	3 AWG	50 mm <sup>2</sup>	0 AWG
	700	24	50	16 mm <sup>2</sup>	5 AWG	35 mm <sup>2</sup>	2 AWG
Obi 1000	1000	12	100	35 mm <sup>2</sup>	2 AWG	75 mm <sup>2</sup>	00 AWG
	1000	24	70	25 mm <sup>2</sup>	3 AWG	35 mm <sup>2</sup>	2 AWG
	1500	12	120	50 mm <sup>2</sup>	0 AWG	75 mm <sup>2</sup>	00 AWG
	1500	24	80	25 mm <sup>2</sup>	3 AWG	35 mm <sup>2</sup>	2 AWG

#### **4.1 Scelta dei cavi**

La tabella indica la sezione dei cavi consigliata, tenendo conto della distanza tra batteria e motore. Tale distanza deve essere quella reale percorsa dai cavi.

Le prestazioni dei verricelli elettrici sono strettamente correlate al dimensionamento dei cavi.

#### **4.2 Connessioni**

Pianificare tutte le possibili connessioni ed i passaggi prima di iniziare l'operazione. L'impianto deve essere del tipo totalmente isolato. Italwinch raccomanda treccia di rame isolata di tipo III e terminali in rame. L'isolamento appropriato eviterà fenomeni di corrosione per correnti galvaniche. Impianti con negativo comune possono essere utilizzati con particolare attenzione alla polarità. Una protezione dai sovraccarichi, mediante fusibile o magneto-termico, deve essere prevista. La posizione ideale per il magneto-termico è vicino alle batterie, in luogo asciutto e facilmente accessibile. Questo permetterà una facile riattivazione dell'interruttore in caso di intervento di sicurezza.

#### **4.1 Electric cable selection**

The cable table gives recommended cable sizes based on total length of cable required, from the battery, following the route of the cables. Windlass performance is directly related to cable size and length.

#### **4.2 Wiring**

Plan the installation to suit the controls and give the operator a full view of the windlass. The wiring system should be of the fully insulated type, which avoids possible electrolytic corrosion problems. Most modern installations are negative return (negative ground) but polarity should be checked. Overload protection, in the form of the circuit breaker/fuse supplied, must be built into the windlass wiring circuit.

The circuit breaker should be positioned close to the battery in a dry, readily accessible place. The breaker must be manually reset should an overload occur that causes it to trip to the off position.

#### **4.1 La sélection du câble électrique.**

Le tableau donne les tailles de câbles recommandées, basées sur la longueur totale de câble nécessaire depuis la batterie, en suivant le parcours des câbles. La performance du guindeau est directement liée à la taille et la longueur de câble.

#### **4.2 Câblage**

Planifier l'installation en fonction des commandes, pour donner à l'opérateur une vue complète du guindeau. Le système de câblage doit être entièrement isolé, ce qui évite d'éventuels problèmes de corrosion électrolytique. La plupart des installations modernes sont à la masse de polarité négative, mais la polarité doit être vérifiée. La protection contre les surcharges, sous la forme du disjoncteur/fusibles fournis, doit être intégrée dans le circuit de câblage du guindeau. Le coupe-circuit doit être placé près de la batterie dans un endroit sec et facilement accessible. Le disjoncteur doit être remis manuellement si une surcharge le disjoncte.

#### **4.1 Auswahl elektrische Kabel**

Die Kabeltabelle gibt Empfehlungen zu Kabelquerschnitten basierend auf Kabellängen ausgehend von der Batterie dem Verlauf folgend. Die Leistung der Ankerwinde ist direkt von dem Kabelquerschnitt und der Lauflänge des Kabels abhängig.

#### **4.2 Verkabelung**

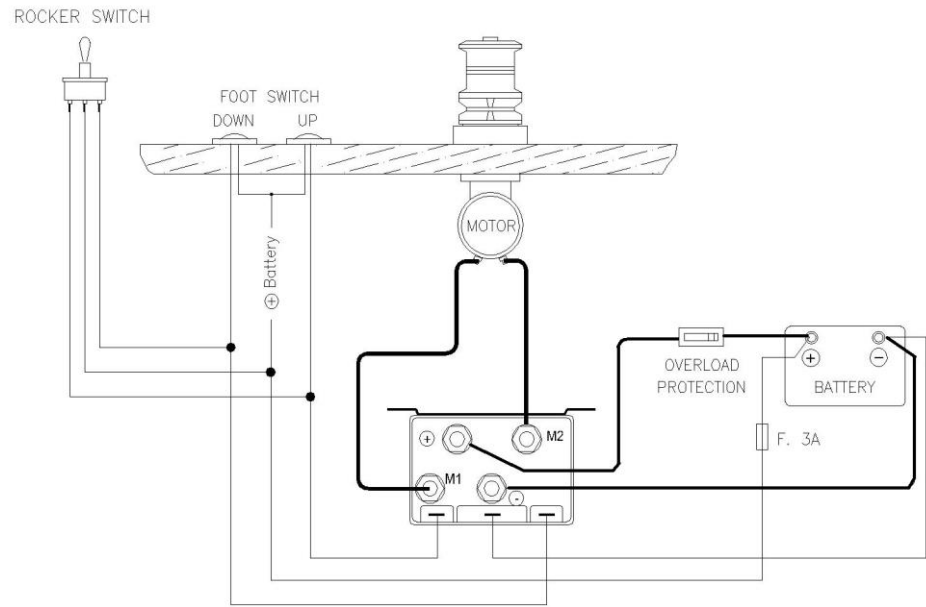
Planen sie die Montage der Schaltungen entsprechend so, dass ein freier Blick auf die Ankerwinde bei Bedienung gewährleistet ist. Die Verkabelung sollte ein separat gesicherter Kreislauf sein, um eventuell elektrolytische Korrosion ausschließen zu können. Die meisten modernen Installationen sind negativ geerdet. Die Polarität sollte sichergestellt und überprüft werden. Ein Überlastschutz in Form eines Sicherungsautomaten/ einer Sicherung muss in den Kreislauf integriert werden. Der Hauptschalter sollte so nah wie möglich zur Batterie an einem trockenen und leicht zugänglichen Ort montiert werden. Der Sicherungsautomat muss manuell zurück setzbar sein, um nach einem eventuellen Auslösen wieder aktiviert werden zu können.

#### **4.1 Selección del cable eléctrico**

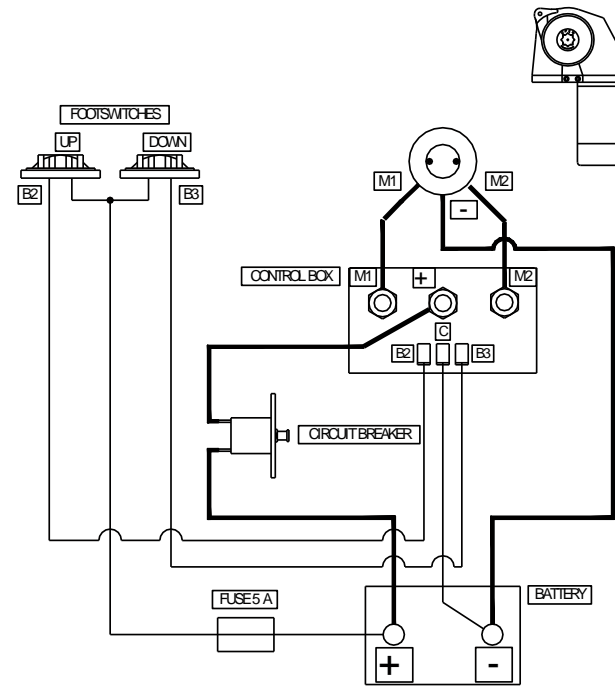
La tabla de cable, recomienda los tamaños de cable basado en la longitud total del cable necesario hasta la batería, siguiendo el recorrido de los cables. El rendimiento del molinete, está directamente relacionado con el tamaño de cable y la longitud.

#### **4.2 Cableado**

Planee la instalación para adaptarse a los controles y para dar al operador una vista completa del molinete. El sistema de cableado debe ser de tipo totalmente aislados, lo que evita posibles problemas de corrosión electrolítica. La mayoría de instalaciones modernas son de rendimiento negativo (negativo a tierra), pero la polaridad debe estar marcada. La protección de sobrecarga, en la forma del disyuntor o fusible suministrado, debe ser construida en el circuito de cableado del molinete. El interruptor debe colocarse cerca de la batería en un lugar seco, de fácil acceso. El interruptor debe restablecer manualmente y producir una sobrecarga que hace que viaje a la posición de apagado.



2 Terminals Motors



3 Terminals Motors

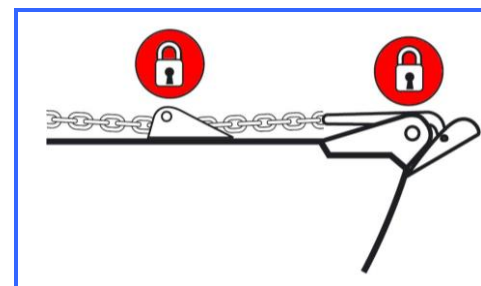
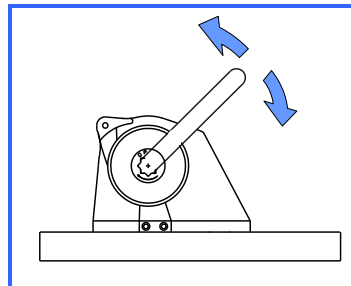
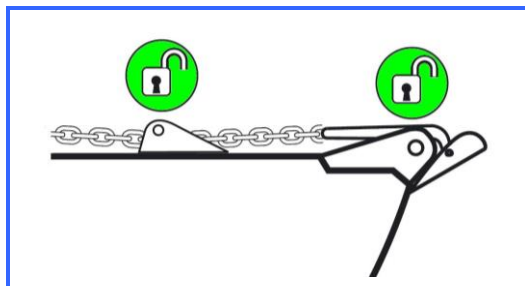
## 5 USO DEL SALPA ANCORA

## 5 USE OF THE WINDLASS

## 5 UTILISATION DU GUINDEAU

## 5 BEDIENUNG

## 5 USO DEL MOLINETE



### 5.1 Uso della frizione

- Assicurarsi che la frizione sia serrata.
- Aprire il ferma catena o lo stropo di sicurezza.
- Aprire la gradualmente frizione per mezzo della leva di manovra fino a quando la catena inizia a scorrere.
- Regolare la velocità di discesa agendo sulla leva.
- Una volta filata la quantità desiderata, serrare con forza la frizione.

### 5.1 Braked anchor free-fall

- Make sure that the clutch is tightened
- Disengage the chain stopper or safety stops.
- Disengage the clutch gradually through the manoeuvre handle until anchor pays out.
- Adjust rate of fall with handle.
- Once paid out fully tighten the clutch.

### 5.1 La chute libre contrôlée de l'ancre

- Vérifier que l'embrayage est serré
- Ouvrir le stoppeur de chaîne ou les blocages de sécurité.
- Ouvrir progressivement le embrayage au moyen du levier jusqu'à ce que l'ancre descende.
- Réglez la vitesse de la chute avec a manivelle.
- Une fois complètement larguée, serrez l'embrayage.

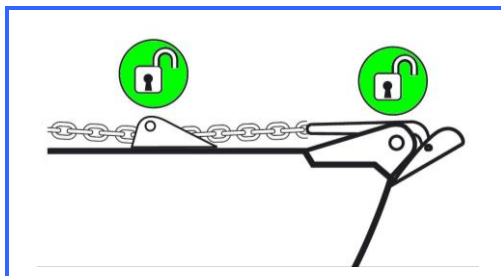
### 5.1 Gebremstes Anker fieren

- Sicherstellen, dass die Kupplung gezogen ist
- Kettenstopper oder die Sperrvorrichtungen öffnen.
- Die Kupplung nach und nach mit Hilfe des Bedienhebels öffnen den bis der Anker sich selber über die Bugrolle abfiert.
- Bestimmen sie die Geschwindigkeit mit den Kurbelumdrehungen.
- Wenn der Anker komplett gefi ert ist, Sicherstellen dass die Kupplung gezogen ist.

### 5.1 Frenos de anclaje de caída libre

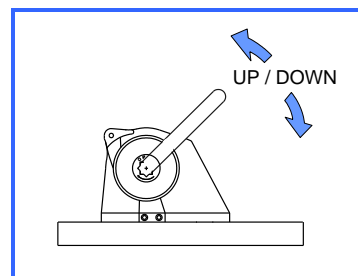
- Asegúrese de que el embrague esté cerrado
- Abra el estopor (chain stopper) o los cierres de seguridad.
- Abra gradualmente el embrague mediante la palanca de maniobra hasta que el ancla caiga.
- Ajuste el ratio de caída con la maneta.
- Una vez fi nalice, asegúrese de que el embrague esté cerrado.

## 5 USO DEL SALPA ANCORA

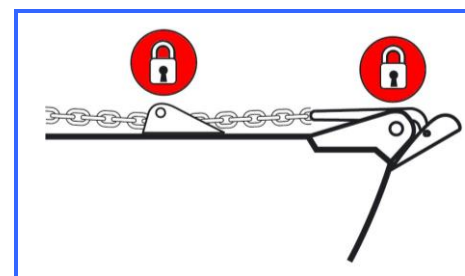


## 5 USE OF THE WINDLASS

## 5 UTILISATION DU GUINDEAU



## 5 BEDIENUNG



## 5 USO DEL MOLINETE

### 5.2 Uso del motore

- Assicurarsi che la frizione sia serrata.
- Aprire il ferma catena o lo stroppo di sicurezza.

#### 5.2.1 Filare l'ancora

- Verificare che nessuno sia in prossimità del verricello o nella direzione di filata. Premere il tasto **DOWN** dal comando a vostra disposizione. In questo modo la calata della catena sarà perfettamente controllabile e lo svolgimento della catena regolare.

- Chiudere i dispositivi di fissaggio catena.

#### 5.2.2 Salpare l'ancora

- Premere il pulsante **UP** dal comando a vostra disposizione fino a quando l'ancora avrà acquistato la sua posizione all'interno del puntale.

- Chiudere i dispositivi di fissaggio catena.

### 5.2 Power up/down

- Make sure that the clutch is tightened
- Disengage the chain stopper or safety stops.

#### 5.2.1 Release the anchor

- When safe, press the **DOWN** button from the control at your disposal. In this way, the lowering of the chain will be perfectly controllable and the unwinding of the chain regular.

- Engage the chain fixing devices.

#### 5.2.2 Retrieve the anchor

- Press the **UP** button from the control at your disposal until the anchor reaches its position inside the bow roller.

- Engage the chain fixing devices.

### 5.2 Opération montée/descente

- Vérifier que l'embrayage est serré
- Ouvrir le stoppeur de chaîne ou les blocages de sécurité.

#### 5.2.1 Larguer l'ancre

- Assurez-vous que personne n'est à proximité du guindeau, appuyer sur le bouton **DOWN** sur la commande à disposition. De cette façon, on pourra parfaitement contrôler l'opération et la chaîne se déroulera de façon régulière.

- Refermer les dispositifs de fixation de la chaîne.

#### 5.2.2 Remonter l'ancre

- Appuyer sur le bouton **UP** sur la commande à votre disposition jusqu'à ce que l'ancre ait pris position à l'intérieur du gaillard.

- Refermer les dispositifs de fixation de la chaîne.

### 5.2 Motorisiertes Heben und

#### Fieren

- Sicherstellen, dass die Kupplung gezogen ist

- Kettenstopper oder die Sperrvorrichtungen öffnen.

#### 5.2.1 Fieren des Ankers

- Wenn sie sich sicher sind, die Taste **DOWN** an der Ihnen zur Verfügung stehenden Steuerung drücken. Auf diese Weise kann das Ablassen und das regelmäßige Abwickeln der Kette perfekt kontrolliert werden.

- Die Ketten-Sperrvorrichtungen schließen.

#### 5.2.2 Heben des Ankers

- Die Taste **UP** an der Ihnen zur Verfügung stehenden Steuerung solange drücken, bis der Anker seine Position in der Deckstütze eingenommen hat.

- Die Ketten-Sperrvorrichtungen schließen.

### 5.2 Encender o apagar

- Asegúrese de que el embrague esté cerrado

- Abra el estopor (chain stopper) o los cierres de seguridad.

#### 5.2.1 Soltar el ancla

- Cuando sea seguro, Presione el botón **DOWN** del mando a su disposición. De esta manera, la bajada de la cadena será perfectamente controlable y el desenrollado será regular.

- Active los dispositivos de sujeción de la cadena.

#### 5.2.2 Recuperar el ancla

- Presione el botón **UP** del mando a su disposición hasta que el ancla llegue a su posición al interior de la roda.

- Active los dispositivos de sujeción de la cadena.



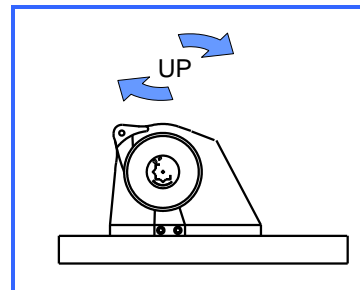
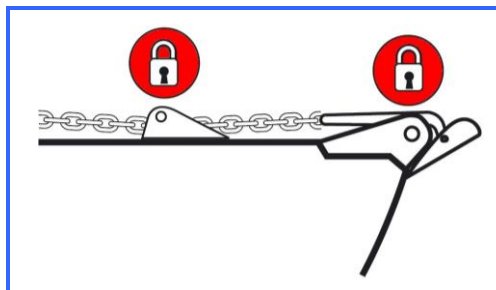
## 5 USO DEL SALPA ANCORA

## 5 USE OF THE WINDLASS

## 5 UTILISATION DU GUINDEAU

## 5 BEDIENUNG

## 5 USO DEL MOLINETE



### 5.3 Uso della campana

- Stringere il freno e assicurarsi che l'ancora sia opportunamente bloccata.
- Aprire la frizione. Questa operazione renderà la campana indipendente dal barbotin.
- Avvolgere almeno tre giri di cima sulla campana in senso orario.
- Tenendo la cima in tensione, agire sul comando **UP** ed eseguire la manovra di ormeggio.
- A manovra terminata, rimuovere la cima dalla campana e assicurarla ad una bitta.

### 5.3 Use of the warping drum

- Tighten the brake and make sure that the anchor is appropriately blocked.
- Disengage the clutch. This operation will make the drum independent of the gipsy.
- Turn clockwise around the drum with three laps of rope.
- By keeping the end of the rope, press the **UP** button and carry out the mooring manoeuvre.
- Once the manoeuvre is ended, remove the rope from the drum and fasten it to a bollard.

### 5.3 Utilisation de la poupée

- Serrer le frein et vérifier que l'ancre est correctement bloquée.
- Ouvrir l'embrayage. Cette opération permet de séparer la poupée du barbotin.
- Enrouler le cordage d'au moins trois tours sur la poupée dans le sens des aiguilles d'une montre.
- Tout en maintenant le cordage tendu, agir sur la commande **UP** et effectuer la manoeuvre d'amarrage.
- Une fois la manoeuvre terminée, retirer le cordage de la poupée et le fixer à une bitté.

### 5.3 Verwendung des Verholspills

- Die Bremse festziehen und sicherstellen, dass der Anker auf geeignete Weise blockiert ist.
- Kupplung zum Öffnen. Mit diesem Vorgang werden Spill und Kettennuss voneinander entkuppelt.
- Mindestens drei Umdrehungen das Tau in Uhrzeigersinn auf dem Spill aufwickeln.
- Das Taus gespannt halten, die Steuerung **UP** betätigen und das Festmach-Manöver ausführen.
- Nach Abschluss des Festmach Manövers da Tau vom Spill abnehmen und an einem Poller befestigen.

### 5.3 Uso del virador de atojaje

- Cierre el freno y asegúrese de que el ancla está bloqueada adecuadamente.
- Abra el embrague. Esta operación dejará el virador independiente del barbotén.
- Enrole al menos tres vueltas de cabo en el virador en el sentido de las agujas del reloj.
- Teniendo el cabo en tensión, actúe sobre el mando **UP** y efectúe la maniobra de amarre.
- Una vez terminada la maniobra, quite el cabo del virador y asegúrelo a un amarradero.

## 6 MANUTENZIONE ORDINARIA

### Con regolarità:

- Lavare il verricello con acqua dolce.
- Verificare tutte le connessioni elettriche a vista, sostituire se corrose, pulire e coprire con grasso.
- Verificare lo scarico del gavone ancora per evitare che l'acqua ristagni nella zona del motore.
- Verificare eventuali segni di corrosione sulla carcassa del motore.
- Controllare l'usura della impiombatura tra cima e catena.
- Verificare lo stato delle gole del barbotin. Porre uno strato leggero di grasso su asse e coni frizione, senza sporcare eccessivamente le parti di contatto.
- Serrare i dadi di fissaggio del verricello dopo i primi utilizzi ed in seguito almeno due volte per stagione.

### Annualmente:

- Verificare lo stato dei cavi elettrici ed eventualmente sostituire quelli danneggiati.
- Smontare tutti gli elementi del verricello in coperta, lavare e lubrificare con grasso.
- Se presenti segni di corrosione sulla carcassa del motore, pulire, rimuovere e verniciare con pittura a olio.
- Rimuovere la calotta posteriore del motore e pulire le spazzole offiando con una pompa a mano.

## 6 SERVICING SCHEDULE

### Regularly:

- Wash down the windlass using fresh water.
- Examine all electrical connections for corrosion, clean and lightly grease.
- Check anchor locker drain to avoid water damage to motor/gearbox.
- If anchor locker fills with water, check motor is dry and free of rust.
- Check anchor rode splice for wear.
- Check gypsy as it is a high wear item and will last longer if properly used. When re-assembling the cone and gypsy, add a small smear of grease to the contact surfaces.
- Check mounting studs after first two or three recoveries and regularly thereafter.

### Annually:

- Check electric cables for damage. Repair/renew as required.
- Strip the above deck components, clean and lightly grease.
- Check motor/gear for corrosion, clean and repaint with a suitable marine grade oil based enamel paint.
- Remove electric motor cover and blow dust away from brushes using foot pump or similar

## 6 PLANNING D'ENTRETIEN

### Régulièrement:

- Rincer le guindeau à l'eau fraîche.
- Examiner toutes les connexions électriques contre la corrosion, nettoyer et légèrement graisser.
- Vérifier les dalots de puits à chaîne pour éviter de noyer le moteur/boîte de vitesses.
- Si le puits à chaîne se remplit d'eau, vérifier que le moteur est sec et n'a pas de rouille.
- Vérifier l'épissure de la ligne de mouillage contre le ragage.
- Vérifier le barbotin car cet élément est exposé à une usure importante. Il durera plus longtemps s'il est correctement utilisé. Lors du réassemblage du cône de friction et du barbotin, ajouter une touche de graisse sur les surfaces de contact.
- Vérifier les goujons de montage après les deux ou trois premières récupérations et régulièrement par la suite.

### Chaque année:

- Vérifier les câbles électriques pour les dégradations. Réparer/renouveler si besoin.
- Enlever les composants sur le pont, nettoyer et graisser légèrement.
- Vérifier le moteur/ boîte de vitesses contre la corrosion, nettoyer et repeindre avec une peinture marine d'email à base d'huile.
- Enlever le couvercle de moteur électrique et souffler la poussière des charbons en utilisant une pompe à pied ou similaire.

## 6 SERVICE INTERVALLE

### Regelmäßig:

- Abwaschen der Ankerwinde mit Süßwasser.
- Überprüfen sie alle elektrischen Pole nach Korrosion. Reinigen und mit Polfett pflegen.
- Überprüfen sie die Ankerkasten Drainage auf Funktion zum Schutz des Antriebs durch Wasser.
- War der Ankerkasten mit Wasser gefüllt, prüfen sie, ob der Motor trocken und rostfrei ist.
- Überprüfen sie den Spleiß von Ankertrosse in die Kette auf Abnutzung
- Überprüfen sie die Kettennuss auf Abnutzung. Beim Zusammenbau des Kupplungskonus / der Verholtrommel applizieren sie einen leichten Fettfilm auf die Kontaktflächen.
- Überprüfen sie die Montagebolzen durch Deck nach den ersten 2 oder 3 Ankermanövern auf festen Sitz. Später dann regelmäßig.

### Jährlich:

- Überprüfen der Elektrik auf Beschädigung. Reparatur/ Erneuerung wo notwendig.
- Zerlegen der Deckseinheit. Reinigen und leicht einfetten.
- Überprüfen der Antriebseinheit auf Korrosion. Reinigen und Anstrich nachbessern mit Marine Grade Öl basierter Lackfarbe.
- Abnehmen des Motorgehäuses. Ausblasen sie den Staub der Kohlebürsten mit einer Fußpumpe oder ähnlichem.

## 6 PRESTACIO DE SERVICIOS

### Regularmente:

- Lave el molinete con agua fresca.
- Examine todas las conexiones eléctricas de la corrosión, limpiando y engrasando ligeramente.
- Compruebe las uniones entre el molinete y motor/caja reductora para evitar daños por corrosión.
- Si la junta se llena de agua, verifique que el motor está seco y libre de óxido.
- Compruebe la gaza del fondeo para prevenir su posible desgaste.
- Compruebe que el barboten no tiene excesivo desgaste y durará durante más tiempo si es utilizado correctamente. Cuando reensamble el cono y el barboten, agregue una pequeña cantidad de grasa entre el contacto de las superficies.
- Compruebe los tornillos de montaje después de las dos o tres primeras izadas y después regularmente.

### Anualmente:

- Compruebe los cables eléctricos dañados. Repárelos o cámbielos si es necesario.
- Desmontar los componentes bajo cubierta, límpielos y engráselos ligeramente.
- Compruebe la corrosión del motor/caja, límpielo y píntelo con un correspondiente aceite/pintura esmaltada de grado marino.
- Quite la tapa de motor eléctrico y soplar el polvo de los cepillos de uso con una bomba de pie o similar.

**7 DATI TECNICI**

**7 TECHNICAL DATA**

**7 DONNEES TECHNIQUE**

**7 TECHNISCHE ANGABEN**

**7 DATOS TÉCNICOS**

Obi 500 :

Potenza Motore / Electric Motor Power	500W	700W
Tensione Motore / Motor Voltage Supply	12V / 24V	12V / 24V
Tiro Massimo Istantaneo Maximum Pull (Kg)	550	700
Carico di Lavoro Massimo Maximum Working Load (Kg)	280	350
Carico di Lavoro Working Load (Kg)	90	100
Assorbimento Corrente Medio / Current Absorbtion (A)	38 (12V) 20 (24V)	58
Velocità Massima di Recupero Max Chain Speed (mt./min.)	25	28
Peso Net weight (Kg)	8	8,5
Catena Chain	6-8 mm	
Cima Rope	3-strand 12mm (only with 6mm chain)	
Spessore Coperta Deck thickness	18-30 mm	25-45 mm

Obi 1000 :

Potenza Motore / Electric Motor Power	1000W	1500W
Tensione Motore / Motor Voltage Supply	12V / 24V	12V / 24V
Tiro Massimo Istantaneo Maximum Pull (Kg)	950	1200
Carico di Lavoro Massimo Maximum Working Load (Kg)	450	600
Carico di Lavoro Working Load (Kg)	140	165
Assorbimento Corrente Medio / Current Absorbtion (A)	88-12V 44-24V	100-12V 50-24V
Velocità Massima di Recupero Max Chain Speed (mt./min.)	35	42
Peso Net weight (Kg)	16,5	17,2
Catena Chain	6-8-10ISO-10DIN766 mm	
Cima Rope	3-strand 14/16 mm (only with 8mm chain)	
Spessore Coperta Deck thickness	25-50 mm	

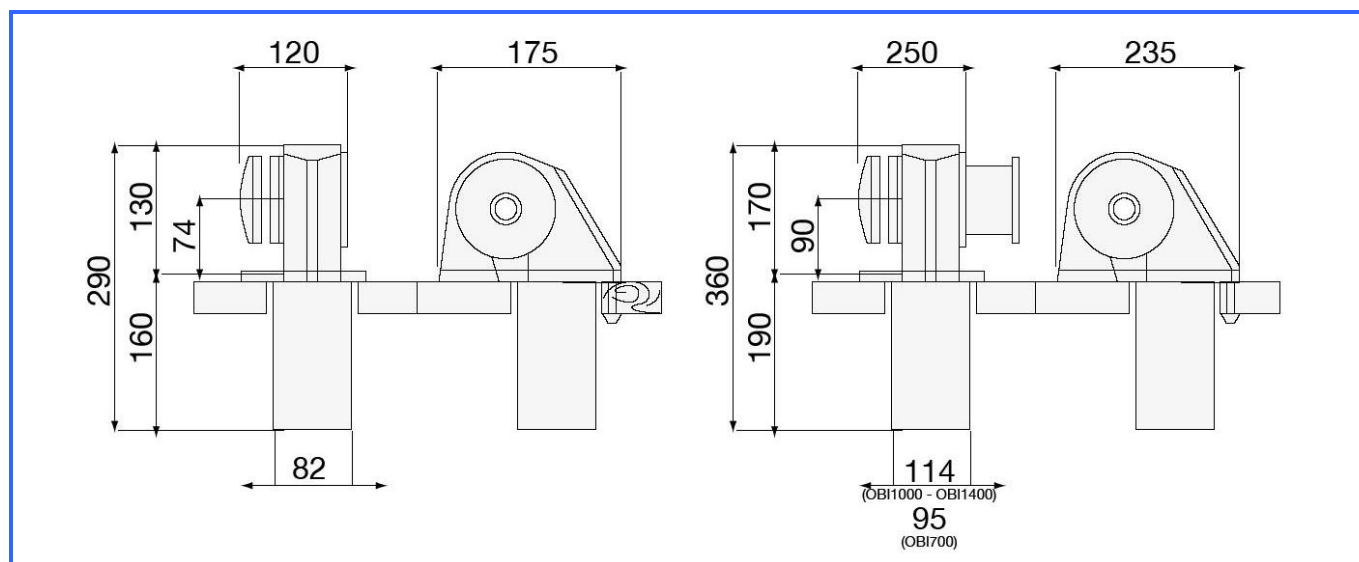
**8 DIMENSIONI**

**8 DIMENSION**

**8 SPECIFICATION**

**8 ABMESSUNGEN**

**8 DIMENSIONES**



**OBI 500**

**OBI 1000**

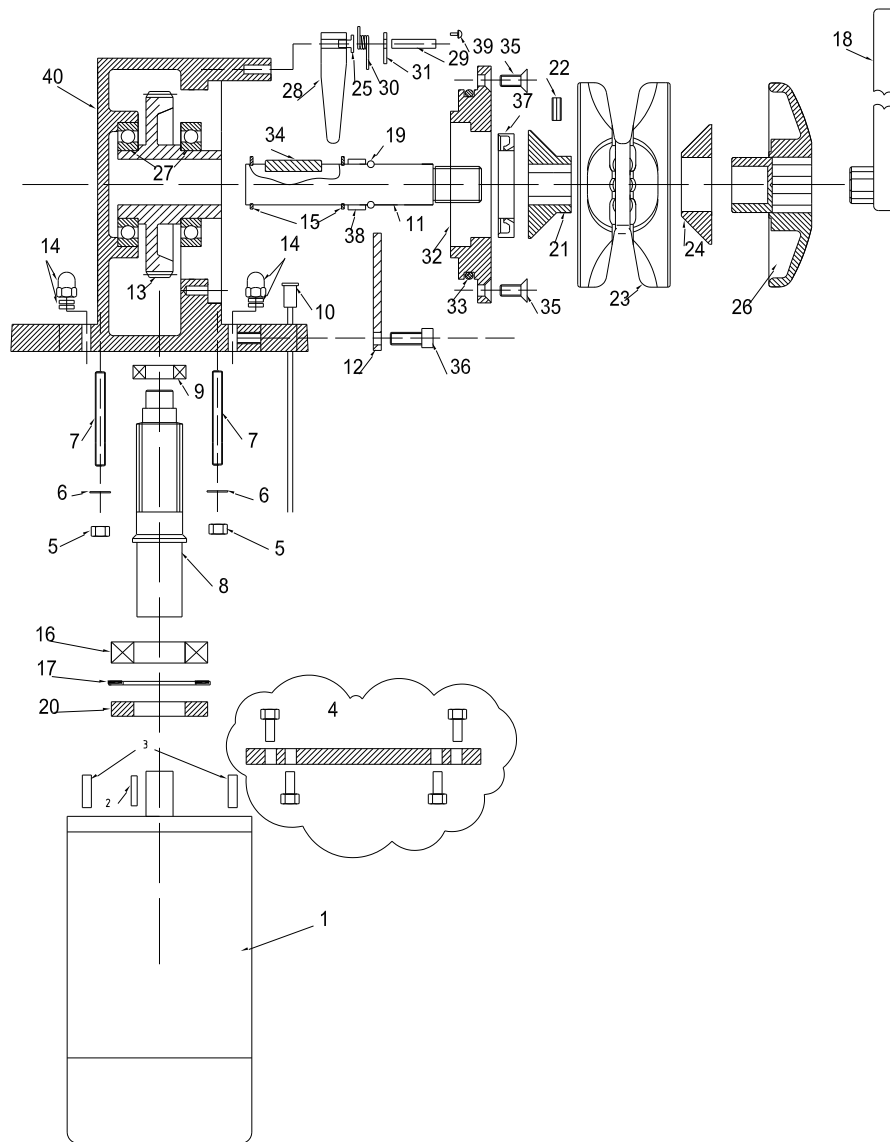
9 LISTA PARTI

9 PART LIST

9 LISTE DES PIECES

9 BAUTEILE-LISTE

9 PARTES



LISTA RICAMBI OBI-500			
POS.	Q.TA	DENOMINAZIONE	CODICE
1A	1	MOTORE 500W	100166
1B	1	MOTORE 700W	100101
2	1	LINGUETTA	100103
3	2	GRANO M5x30	100291
4	1	KIT FISSAGGIO MOTORE 700W	Kit 0060
5	3	DADO	100105
6	3	RONDELLA	100106
7	3	PRIGIONIERO	100110
8	1	VITE SENZA FINE	7000102
9	1	CUSCINETTO	100219
10	1	SENSORE	100108
11	1	ALBERO	2000101
12	1	STACCACATENA	2000106
13	1	Ruota Dentata	2000103
14	2	KIT FISSAGGIO	KIT 0061
15	2	SEEGER	100113
16	1	CUSCINETTO	100114
17	1	SEEGER	100118
18	1	CHIAVE	1000120
19	1	SEEGER	1000428
20	1	PARAOILIO	100121
21	1	FRIZIONE INFERIORE	1000408
22	1	MAGNETE	100292
23A	1	BARBOTIN MAGLIA 6	1000433
23B	1	BARBOTIN MAGLIA 7	500116
23C	1	BARBOTIN MAGLIA 8	500117
24	1	FRIZIONE SUPERIORE	500108
25	1	BUSSOLA <b>6 mm only</b>	100126
26	1	COPRIBARBOTIN	1000432
27	2	CUSCINETTO	100284
28	1	FINGER <b>6 mm only</b>	1000442
29	1	SPINA <b>6 mm only</b>	100128
30	1	MOLLA <b>6 mm only</b>	1000107
31	1	PIASTRINA FINGER	2000104
32	1	FLANGIA	2000105
33	1	OR 4300	100285
34	1	LINGUETTA 6 X 25 FE	100290
35	4	VITE TSEI M5X14	100289
36	2	VITE TBEI M5 X12	100288
37	1	PARAOILIO 20-47-7	100286
39	1	VITE TBEI M4X12	100287
40	1	CORPO OBI 500	200102

OBI

## **10 CONDIZIONI DI GARANZIA**

MZ Electronic S.r.l. garantisce che in un uso normale e rispettando i programmi di manutenzione, il salpa ancora è coperto da garanzia per un periodo di 2 anni dalla data di acquisto da parte dell'utente finale.

La responsabilità di MZ Electronic S.r.l. sarà limitata alla riparazione o alla sostituzione di tutte le parti del prodotto che presentano difetti di materiale o lavorazione.

MZ Electronic S.r.l. non sarà responsabile in alcun modo per guasti, o qualsiasi conseguente danno che derivi da:

- utilizzo del salpa ancora in un'applicazione per la quale non è stato progettato o previsto;
- corrosione, degradazione da raggi ultravioletti e usura;
- mancata osservazione del piano di manutenzione;
- installazione errata o non idonea del prodotto;
- qualsiasi modifica o alterazione del prodotto;
- condizioni di utilizzo superiori rispetto alle specifiche e alle prestazioni del prodotto;
- Salvo diverse direttive date direttamente da MZ Electronic S.r.l., qualsiasi prodotto soggetto a una richiesta di garanzia deve essere restituito a MZ Electronic S.r.l. che provvederà ad analizzare il problema.
- La garanzia non copre i costi accessori sostenuti per interventi, rimozione, trasporto e installazione del prodotto;
- Manutenzione effettuata da persone non autorizzate da MZ Electronic S.r.l. renderà nulla questa garanzia;

## **10 WARRANTY CONDITIONS**

MZ Electronic S.r.l. guarantees that in a normal use and by meeting the maintenance programmes, the anchor windlass is covered by a warranty for a period of 2 years from the date of purchase by the ultimate user.

MZ Electronic S.r.l. liability will be limited to the repair or replacement of all parts of the product that show material or processing defects.

MZ Electronic S.r.l. will not be liable in any whatsoever manner for failures, or any consequent damage deriving from:

- use of the anchor windlass in an application for which it was not designed or envisaged;
- corrosion, degradation by UV rays and wear;
- non-observance of the maintenance plan;
- wrong or unsuitable installation of the product;
- any modification or alteration of the product;
- conditions of use beyond the specifications and the performances of the product;
- Except for different directives given directly by MZ Electronic S.r.l., any product subject to a warranty request must be returned to MZ Electronic S.r.l., which will analyse the problem.
- The warranty does not cover the accessory costs met for interventions, removal, transport, and installation of the product;
- Maintenance carried out by persons not authorised by MZ Electronic S.r.l. will invalidate this warranty.

## **10 CONDITIONS DE GARANTIE**

MZ Electronic S.r.l. garantit le guindeau 2 ans à partir de la date d'achat par le client final, à condition qu'il soit normalement utilisé et que le programme d'entretien soit respecté.

La responsabilité de MZ Electronic S.r.l. se limite à réparer ou remplacer les parties du produit qui présentent des défauts de matériau ou de fabrication.

MZ Electronic S.r.l. ne sera en aucune manière responsable des pannes ou des détériorations dérivant de :

- l'emploi du guindeau pour une application différente de celle pour laquelle il a été conçu ou prévu;
- corrosion, dégradation due aux rayons ultra-violets et usure;
- la non observation du plan d'entretien;
- une mauvaise installation ou non appropriée du produit ;
- toutes modifications ou manipulations du produit;
- une utilisation poussée par rapport aux spécificités et performances du produit
- Sauf directives diverses directement données par MZ Electronic S.r.l.. Tout produit faisant l'objet d'une demande de garantie doit être retourné à MZ Electronic S.r.l., qui analysera le problème.
- La garantie ne couvre pas les coûts accessoires dérivant des interventions, déposes, transport ou installation du produit;
- L'entretien effectué par des tiers non autorisés par MZ Electronic S.r.l. annule cette garantie.

## **10 GARANTIEBEDINGUNGEN**

Unter der Voraussetzung, dass die Ankerwinde normal eingesetzt und der Wartungsplan eingehalten wird, gewährt das Unternehmen MZ Electronic S.r.l. einen Garantiezeitraum von 2 Jahren ab Kaufdatum durch den Endkunden, vorbehaltlich der nachstehende aufgelisteten Bedingungen.

Die Haftung des Unternehmens MZ Electronic S.r.l. beschränkt sich auf die Reparatur oder den Austausch aller Produkt-Bauteile, die Material- oder Herstellungsmängel aufweisen. Das Unternehmen MZ Electronic S.r.l. haftet nicht für Störungen oder jegliche Folgeschäden, die durch folgendes verursacht worden sind:

- Einsatz der Ankerwinde im Rahmen einer Anwendung, für die die Ankerwinde nicht entwickelt oder vorgesehen wurde.
- Korrosion, Alterung durch UV-Strahlen und Verschleiß.
- Nichtbeachtung des Wartungsplans.
- Falsche oder ungeeignete Installation des Produkts.
- Jegliche Änderung oder Abwandlung des Produkts.
- Höhere Einsatzbedingungen in Bezug auf die Spezifikationen und Leistungswerte des Produkts.
- Vorbehaltlich anderer, direkt vom Unternehmen MZ Electronic S.r.l., gegebener Anweisungen, muss jedes Produkt, für das ein Antrag auf Garantieleistungen gestellt wird, an das Unternehmen MZ Electronic S.r.l. zurückgegeben werden, das dann das Problem untersuchen wird.
- Nicht in den Garantieleistungen enthalten sind die Kosten für Arbeiten, Ausbau, Transport und Installation des Produkts.
- Die Garantieansprüche verfallen, wenn die Wartungsarbeiten von Personen ausgeführt werden, die dafür nicht vom Unternehmen MZ Electronic S.r.l. die Genehmigung erhalten haben.

## **10 CONDICIONES DE GARANTÍA**

MZ Electronic S.r.l. garantiza que, con un uso normal y respetando los programas de mantenimiento, el molinete está cubierto por un periodo de garantía de 2 años a partir de la fecha de compra del usuario final, exceptuadas las condiciones.

La responsabilidad de MZ Electronic S.r.l. se limita a la reparación o a la sustitución de todas las partes del producto que presenten defectos de material o de fabricación.

MZ Electronic S.r.l. no será responsable en ningún modo por fallos, o por cualquier avería consiguiente a:

- uso del molinete en aplicaciones para las cuales no ha sido proyectado o previsto;
- corrosión, degradación por rayos ultravioletas y deterioro;
- falta de respeto del plan de mantenimiento;
- montaje equivocado o inadecuado del producto;
- cualquier modificación o alteración del producto;
- condiciones de utilización superiores a las especificaciones y a las prestaciones del producto;
- salvo disposiciones diferentes provenientes directamente de MZ Electronic S.r.l., cualquier producto sujeto a un pedido de garantía tiene que ser devuelto a MZ Electronic S.r.l. que analizará el problema.
- La garantía no cubre los costes accesorios sostenidos por intervenciones, remoción, transporte y montaje del producto;
- el mantenimiento efectuado por personas no autorizadas por MZ Electronic S.r.l. anulará esta garantía.



### **11 TARGHETTA PRODOTTO**

Ricopiare in questo riquadro il seriale scritto sulla base del verricello come maggior sicurezza di rintracciabilità

### **11 PRODUCT IDENTIFICATION**

Copy in this box the serial number written on the base of the winch as the most powerful and safe traceability.

### **11 IDENTIFICATION DU PRODUIT**

Copier dans cette case le numéro de série écrit sur la base du treuil comme la traçabilité la plus puissante et sûre.

### **11 PRODUKTBEZEICHNUNG**

Kopieren Sie in diesem Feld die Seriennummer auf der Basis der Winde wie die leistungsfähige und sichere Rückverfolgbarkeit geschrieben.

### **11 IDENTIFICACIÓN DEL PRODUCTO**

Copia en esta casilla el número de serie escrito en la base del torno y la trazabilidad más potente y segura.

MZ Electronic S.r.l. declina ogni responsabilità per eventuali inesattezze dovute a errori di stampa contenuti nel presente manuale e si riserva il diritto di apportare tutte le modifiche ritenute opportune. Per tale motivo MZ Electronic S.r.l. non garantisce l'esattezza del manuale dopo la data di pubblicazione e declina ogni responsabilità per eventuali errori ed omissioni.

MZ Electronic S.r.l. declines any liability for possible inaccuracies due to print errors in this manual and reserves the right to introduce any changes deemed appropriate. For this reason, MZ Electronic S.r.l. does not guarantee the accuracy of the manual after the date of issue and declines all liability for possible errors and omissions.

MZ Electronic S.r.l. décline toute responsabilité pour les éventuelles inexactitudes dues aux erreurs d'imprimerie qui pourraient apparaître dans ce manuel et elle se réserve le droit d'apporter les modifications qu'elle retiendra opportunes. C'est la raison pour laquelle MZ Electronic S.r.l. ne garantit pas l'exactitude du manuel après sa date de parution et décline toute responsabilité pour les éventuelles erreurs ou omissions.

MZ Electronic S.r.l. haftet nicht für eventuelle Ungenauigkeiten auf Grund von Druckfehlern im vorliegenden Handbuch und behält sich das Recht vor, jederzeit alle Änderungen vorzunehmen, die als sachdienlich angesehen werden. Aus diesem Grund garantiert MZ Electronic S.r.l. nach dem Veröffentlichungsdatum nicht für die Genauigkeit des Handbuchs und übernimmt keinerlei Haftung für eventuelle Fehler und Irrtümer.

MZ Electronic S.r.l. declina toda responsabilidad por eventuales inexactitudes debidas a errores de imprenta presentes en este manual y se reserva el derecho de aportar todas las modificaciones que considere oportunas. Por esta razón, MZ Electronic S.r.l. no garantiza la exactitud del manual después de la fecha de publicación y declina toda responsabilidad por eventuales errores y omisiones.

**PRODOTTO CONFORME ALLE  
NORMATIVE CE**

**PRODUCT COMPLIANT WITH EC  
REGULATIONS**

**PRODOTTO CONFORME ALLE  
NORMATIVE CE**

**DAS PRODUKT ENTSPRICHT  
DEN EG-RICHTLINIEN**

**PRODUCTO CONFORME A LAS  
NORMAS CE**

Distribuito da:

Distributed by:

Distribué par:

Überreicht durch:

Distribuido por:

**MZ Electronic srl**  
**info@mzelectronic.it      www.mzelectronic.it**

